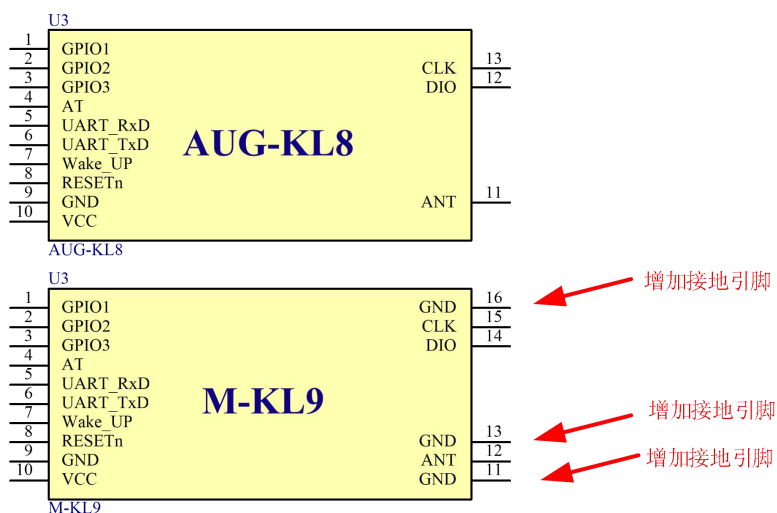


# KL8 变更 KL9 说明

## 1. 原理图



## 2. 封装尺寸变更

