

M-XL8 收发选择

1.M-XL8 收发原理

在 M-XL8 模块中, RF 收发切换由 SX1278 芯片的 DIO4 (pin12) 和 RXTX/RF_MOD (pin20) 引脚共同控制。在模块使用过程中, **DIO4 外部引脚保持悬空**。

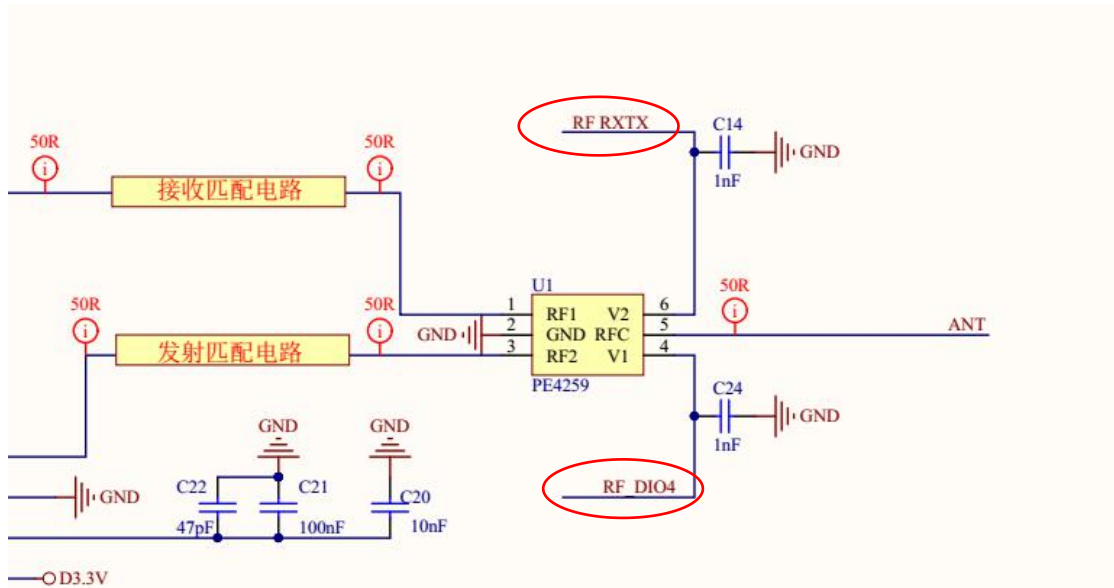


图 1.1MXL8 模块收发切换开关

表 1.2 M-XL8 模块收发逻辑控制

工作模式	DIO4	RXTX/RF_MOD
M-XL8 发送	0	1
M-XL8 接收	1	0

其中, RXTX/RF_MOD 引脚是收发自动控制, **软件只需对 DIO4 进行配置即可**。

2.DIOx 参考映射如下:

Operating Mode	DIOx Mapping	DIO5	DIO4	DIO3	DIO2	DIO1	DIO0
ALL	00	ModeReady	CadDetected	CadDone	FhssChangeChannel	RxTimeout	RxDone
	01	ClkOut	PllLock	ValidHeader	FhssChangeChannel	FhssChangeChannel	TxDone
	10	ClkOut	PllLock	PayloadCrcError	FhssChangeChannel	CadDetected	CadDone
	11	-	-	-	-	-	-

图 2.1 DIOx 映射图

2.1 M-XL8 发送时 DIO4 配置如下:

DIO4 选择 00, 其它根据需要设置。

```
(REG_DIOMAPPING1,
(RadioRead(REG_DIOMAPPING1)
RF_DIOMAPPING1_DIO0_
RF_DIOMAPPING1_DIO1_
RF_DIOMAPPING1_DIO2_
RF_DIOMAPPING1_DIO3_
```

```
(REG_DIOMAPPING2,
(RadioRead(REG_DIOMAPPING2)
RF_DIOMAPPING2_DIO4_00_
RF_DIOMAPPING2_DIO5_
```

2.2 M-XL8 接收时 DIO4 配置如下:

DIO4 选择 10, 其它根据需要设置。

```
(REG_DIOMAPPING1, (Radio
RF_DIOMAPPING1_DIO0_
RF_DIOMAPPING1_DIO1_
RF_DIOMAPPING1_DIO2_
RF_DIOMAPPING1_DIO3_
```

```
(REG_DIOMAPPING2, (Radio
RF_DIOMAPPING2_DIO4_10_
RF_DIOMAPPING2_DIO5_
```